

Перв. прим.	<p>Настоящие технические условия (далее - ТУ) распространяются на CAN-bus-MicroPC интерфейс (CAN-контроллер в формате MicroPC) ГKMН.468351.002 (далее - изделие), предназначенный для Центрального Вычислителя (ЦВ) в составе унифицированной кабины машиниста тягового подвижного состава (УНИКАМ).</p> <p>Вид климатического исполнения У, категория 3 (ГОСТ 15150-69).</p> <p>Пример записи при заказе: «CAN-bus-MicroPC интерфейс, ГKMН.468351.002ТУ»</p> <p>Перечень документов, на которые даны ссылки в настоящих ТУ, приведен в справочном приложении А.</p>													
Справ. №	<p><b>1 ТЕХНИЧЕСКИЕ ТРЕБОВАНИЯ</b></p> <p>1.1 Общие требования</p> <p>1.1.1 Изделие должно соответствовать требованиям настоящих технических условий и комплекта конструкторской документации согласно ГKMН.468351.002 Сп.</p> <p>1.1.2 Комплектующие изделия должны пройти входной контроль, по правилам, предусмотренным организацией-изготовителем.</p> <p>1.1.3 Лакокрасочные покрытия наружных поверхностей должны быть не ниже III класса (ГОСТ 9-014-78);</p> <p>1.1.4 Металлические и неметаллические неорганические покрытия (ГОСТ 9.303-84) для группы условий эксплуатации I по ГОСТ 15150-69.</p> <p>1.1.5 Условия эксплуатации - У, исполнение 3 (ГОСТ 15150-69).</p> <p>1.2 Основные параметры</p> <p>1.2.1 Габаритные размеры изделия:</p> <table border="0" data-bbox="399 985 1308 1097"> <tr> <td>- длина, мм, не более,</td> <td>.....</td> <td>114,5</td> </tr> <tr> <td>- ширина, мм, не более,</td> <td>.....</td> <td>124,5</td> </tr> <tr> <td>- высота, не более, мм</td> <td>.....</td> <td>14,0</td> </tr> </table> <p>1.2.2 Масса изделия, г, не более ..... 150</p> <p>1.2.3 Питание от источника постоянного тока напряжением, В... 5 ± 0,25</p> <p>1.2.4 Номинальный потребляемый ток, мА ..... 300 ± 15</p> <p>Максимальный потребляемый ток, мА, не более ..... 500</p> <p>1.3 Характеристики</p> <p>1.3.1 Изделие, при номинальном значении питающего напряжения, должно выполнять функции двухканального аппаратного интерфейса между шиной ISA-8 ПЭВМ архитектуры IBM PC (в частности вычислителя CPU686, фирмы Fastwel) и семью CAN.</p> <p>1.3.2 Изделие должно быть выполнено в формате MicroPC (справочное).</p> <p>1.3.3 Изделие должно обеспечивать:</p> <ul style="list-style-type: none"> <li>- отображение регистров двух CAN-контроллеров Philips SJA1000 в область памяти центрального процессора (справочное);</li> <li>- выбор одной из пяти линий прерываний IRQ: 3, 4, 5, 7, 9 для каждого CAN-контроллера (справочное);</li> <li>- выбор базового адреса с помощью переключателей (справочное).</li> </ul> <p>1.3.4 Изделие должно быть совместимо на канальном уровне с BOSCH CAN Specification 2.0B, на физическом уровне - с ISO 11898.</p> <p>1.3.5 Изделие должно содержать гальваническую изоляцию CAN приемопередатчиков, защиту от перенапряжений и импульсных помех (справочное).</p>					- длина, мм, не более,	.....	114,5	- ширина, мм, не более,	.....	124,5	- высота, не более, мм	.....	14,0
- длина, мм, не более,	.....	114,5												
- ширина, мм, не более,	.....	124,5												
- высота, не более, мм	.....	14,0												
Подл. и дата														
Инв. № дубл.														
Взам. инв. №														
Подл. и дата														
Инв. № подл.	<b>ГKM.468351.002 ТУ</b>													
	Изм.	Лист	№ докум.	Подп.	Дата									
	Разраб.	Панов												
	Пров.													
	Н. контр.													
Утв.														
<b>CAN-bus-MicroPC интерфейс Технические условия</b>			Лит.	Лист	Листов									
				1	18									
			<b>ООО «Марафон»</b>											

- 1.3.6 Частота синхронизации CAN-контроллеров, МГц (справочное) .....16  
 1.3.7 Средняя наработка на отказ, ч, не менее .....10000  
 1.3.8 Средний срок службы до списания, лет, не менее,.....15  
 Критерием отказа является невыполнение требований пп 1.3.1, 1.3.4 настоящих ТУ.  
 1.3.9 По степени электромагнитной совместимости изделие должно относиться к первой группе исполнения по ГОСТ Р 50656-94 (справочное).  
 1.3.10 Изделие при эксплуатации должно быть устойчивым к воздействию следующих климатических факторов.  
 1.3.10.1 Рабочие температуры, °С .....от минус 40 до + 60.  
 1.3.10.2 Предельные температуры, °С .....от минус 40 до + 70.  
 1.3.10.3 Относительная влажность при температуре + 25 °С, %.....от 95 до 98.  
 1.3.11 Изделие должно относиться к группе М25 по ГОСТ 17516.1-90 и при эксплуатации должно сохранять работоспособность при воздействии на него механических факторов, указанных в таблице 1.

Таблица 1

Механические факторы	Рабочие
I. Синусоидальная вибрация	
Диапазон частот, Гц	0,5 - 100
Максимальная амплитуда ускорения, $m\ c^{-2}$ ( g )	10 (1)
II. Удары одиночного действия	
Пиковое ударное ускорение, $m\ c^{-2}$ ( g )	30 (3)
Длительность действия ударного ускорения, мс	15
Количество ударов по каждой оси	20

- 1.3.12 При транспортировании изделие должно сохранять работоспособность при воздействии на него следующих климатических факторов:  
 - температуры, °С, .....от минус 40 до плюс 50;  
 - относительной влажности, % .....  $98 \pm 2$ .  
 1.3.13 При транспортировании изделие должно сохранять работоспособность при воздействии на него транспортной тряски:  
 - ускорение,  $m/c^2$  .....30;  
 - частота, ударов/мин .....от 80 до 120.

#### 1.4 Комплектность

- 1.4.1 Комплект поставки изделия должен соответствовать указанному в таблице 2.

Таблица 2

Обозначение документа	Наименование и условное обозначение	Кол-во
ГКМН.468351.002 СД	CAN-bus-MicroPC интерфейс	1
IDC-10	Гнездо на кабель	2
Документы		
ГКМН.468351.001.РЭ	Руководство по эксплуатации	1
ГКМН.468351.001.ПС	Паспорт	1

#### 1.5 Маркировка

- 1.5.1 Маркировка изделия должна соответствовать конструкторской документации и содержать:  
 - наименование предприятия-изготовителя;  
 - условное наименование изделия;  
 - заводской номер.

Подп. и дата  
 Инв. № дубл.  
 Взам. инв. №  
 Подп. и дата  
 Инв. № подл.

1.5.2 Транспортная маркировка должна быть выполнена в соответствии с требованиями ГОСТ 14192-77 и содержать манипуляционные знаки «Хрупкое. Осторожно», «Верх», «Беречь от влаги», нанесенные на грузовое место в левом верхнем углу на двух соседних стенках тары.

1.5.3 Транспортная маркировка (основные, дополнительные и информационные надписи и манипуляционные знаки) должна быть выполнена типографским способом на бумажных ярлыках и наносится на каждое грузовое место.

#### 1.6 Упаковка

1.6.1 Качество подготовки изделия к упаковыванию, качество изготовления транспортной тары и упаковка должны быть проверены ОТК предприятия-изготовителя.

1.6.2 Изделие должно быть упаковано в антистатический пакет и помещено в коробку из микрогофрокартона.

1.6.3 В качестве транспортной тары должны применяться ящики фанерные неразборные (по ГОСТ 5959-80).

1.6.4 Тип, габаритные размеры ящиков, количество грузовых мест и масса (брутто) определяются в зависимости от объема поставки.

1.6.5 Внутренняя поверхность тары (ящика) должна быть выложена пергамином кровельным по ГОСТ 2697-83 или рубероидом по ГОСТ 10923-93.

1.6.6 Амортизационный материал - картон гофрированный Т-0, тип А, ГОСТ 7376-89 или любой другой материал типа - пенополистирол, пенополиуретан, обрезки джутовой резины и т.п.

1.6.7 Средства крепления груза в транспортной таре - распорные бруски и планки с использованием прокладок из амортизационного материала.

1.6.8 В грузовое место должны быть вложены эксплуатационные документы и упаковочный лист, содержащий:

- наименование и условное обозначение упакованного изделия;
- массу "нетто" и массу "брутто";
- штамп ОТК, ф.и.о. ответственного за упаковывание;
- дату упаковывания;
- количество упакованных изделий.

Документация должна быть упакована в пакет из полиэтиленовой пленки толщиной не менее 0,2 мм с герметизацией швов.

1.6.9 Грузовые места в транспортном положении должны быть обвязаны лентой стальной 0,5x20 мм по ГОСТ 3560-73. Концы ленты соединить "в замок".

1.6.10 Пакетирование груза проводится с применением одноразовых средств, например, поддона ГОСТ 9557-87. Размеры пакета не должны превышать 1240x840x1350 мм.

## 2 ТРЕБОВАНИЯ БЕЗОПАСНОСТИ

2.1 По способу защиты человека от поражения электрическим током установка относится к классу III по ГОСТ 12.2.007.0-75 и опасности поражения электрическим током не представляет.

## 3 ТРЕБОВАНИЯ ОХРАНЫ ОКРУЖАЮЩЕЙ СРЕДЫ

3.1 Изделие при эксплуатации, транспортировании, хранении и утилизации не оказывает прямого и косвенного вредного воздействия на окружающую среду.

## 4 ПРАВИЛА ПРИЕМКИ

4.1 Изделия должны подвергаться приемо-сдаточным, периодическим испытаниям и испытаниям на безотказность. При внесении изменений в конструкцию изделия или в технологический процесс при серийном выпуске проводятся типовые испытания с целью

Подп. и дата
Инв. № дубл.
Взам. инв. №
Подп. и дата
Инв. № подл.

					<b>ГКМН.468351.002 ТУ</b>	Лист
Изм.	Лист	№ докум.	Подп.	Дата		3

оценки эффективности и целесообразности вносимых изменений. Типовые испытания проводит предприятие-изготовитель по специальной программе.

4.2 Последовательность и объем испытаний – по таблице 5.

4.3 Приемосдаточным испытаниям подлежит каждое изготовленное изделие.

4.4 Периодические испытания проводятся один раз в 2 года.

4.4.1 Количество образцов – не менее 5 шт., прошедших приемосдаточные испытания и выбранных со склада готовой продукции методом отбора с применением случайных чисел по ГОСТ 18321-73.

4.4.2 При несоответствии изделия хотя бы одному из требований настоящих технических условий после устранения недостатков по пунктам несоответствия проводят повторные испытания.

4.4.3 Если при повторных испытаниях будет обнаружено несоответствие требованиям технических условий хотя бы одного образца, то поставка заказчиком приостанавливается до выяснения причин брака, его устранения и получения удовлетворительных результатов по пунктам несоответствия.

4.5 Испытания на безотказность проводятся один раз в два года. Исходные данные и методика проведения испытаний приведены в разделе 5 "Методы контроля".

4.5.1 Если хотя бы одно из изделий не выдержало испытаний на безотказность, то партия бракуется.

4.5.2 После проведения мероприятий по повышению надежности должны быть проведены повторные испытания. После получения положительных результатов отгрузка потребителю возобновляется.

4.5.3 Организационные решения по всем видам испытаний, в том числе, решения по использованию забракованного изделия, а также по использованию изделий, подвергнутых испытаниям на безотказность, в каждом конкретном случае принимает руководитель предприятия-изготовителя.

4.5.4 Проверке подлежат все требования, заявленные в ТУ, за исключением данных, приведенных в качестве справочных.

## 5 МЕТОДЫ КОНТРОЛЯ

### 5.1 Условия проведения испытаний

5.1.1 Значения влияющих величин, характеризующих климатические воздействия, электропитание образцов в нормальных условиях испытаний и допускаемые отклонения от них, должны соответствовать требованиям, указанным в таблице 3.

Таблица 3

№ № п/п	Измеряемая величина	Нормальное значение при испытаниях	Допустимые отклонения от нормальных значений при испытаниях
1	Температура окружающего воздуха, °С	+ 25	± 10
2	Относительная влажность воздуха, %	45 ... 80	-
3	Атмосферное давление, кПа (мм рт.ст.)	84,0 ... 106,7 (630 – 800)	-
4	Напряжение питания постоянного тока, В	5	± 1 %
5	Время	*)	Не более 2 %
6	Линейные размеры	*)	По ГОСТ 8.051

\*) Значения величин указаны в соответствующих пунктах ТУ.

5.1.2 Время испытаний должно отсчитываться с момента достижения норм воздействующих факторов.

Инд. № дубл.  
Взам. инв. №  
Подп. и дата  
Инд. № подл.

Изм.	Лист	№ докум.	Подп.	Дата	<b>ГКМН.468351.002 ТУ</b>	Лист
						4

5.1.3 При установлении испытательных режимов в камере скорость изменения температуры должна быть не менее 5,0 °С/мин.

5.1.4 Время выдержки образцов в условиях испытательного помещения перед началом испытаний указано в соответствующих пунктах ТУ.

5.1.5 Перед проведением климатических и механических испытаний образцы должны быть проверены по методике п.5.3.4.

5.1.6 Если в соответствующих пунктах ТУ нет указаний о допустимых погрешностях измерения влияющих и измеряемых величин, то при испытаниях необходимо руководствоваться значениями, представленными в таблице 4.

5.1.7 Все измерения должны проводиться с доверительной вероятностью не менее 0,95.

5.1.8 Результаты измерений должны быть представлены в соответствии с ГОСТ 8.011-72.

Таблица 4

Измеряемая и влияющая величина	Допускаемая погрешность
Время	Не более 2 %
Температура	Не более 1 °С
Напряжение питающей сети	Не более 1 %
Ток	Не более 5 %
Атмосферное давление	Не более 1 %
Линейные размеры,	По ГОСТ 8.051-81
Масса	Не более 5 %

## 5.2 Последовательность проведения испытаний

5.2.1 Приемосдаточные, и периодические испытания должны проводиться в последовательности, указанной в таблице 5.

Таблица 5.

№ № п/п	Проверяемая характеристика	Номера пунктов требований	Номера пунктов методов контроля	Категория испытаний	
				Приемосдаточные	Периодические
1	2	3	4	5	6
1	Внешний осмотр тары, проверка маркировки тары и упаковки.	1.5.2; 1.5.3; 1.6	5.3.1	+	+
2	Внешний осмотр образца, проверка соответствия образца конструкторской документации, комплекта поставки и маркировки.	1.1.1; 1.1.3; 1.1.4; 1.4; 1.5	5.3.2	+	+
3	Проверка габаритных размеров и массы образца.	1.2.1; 1.2.2	5.3.3	-	+
4	Проверка работоспособности образца при номинальном напряжении питания.	1.2.3; 1.2.4; 1.3.1; 1.3.4	5.3.4	+	+

Подп. и дата  
 Инв. № дубл.  
 Взам. инв. №  
 Подп. и дата  
 Инв. № подл.

Изм.	Лист	№ докум.	Подп.	Дата
------	------	----------	-------	------

**ГКМН.468351.002 ТУ**

Лист

5

Продолжение таблицы 5

1	2	3	4	5	6
5	Проверка работоспособности при минимальном и максимальном напряжении питания. Проверка максимального тока.	1.2.3; 1.2.4; 1.3.1; 1.3.4	5.3.5	-	+
6	Испытание образца на воздействие повышенной, пониженной и предельных температур.	1.3.10.1; 1.3.10.2	5.3.6	-	+
7	Испытание образца на влагоустойчивость в условиях эксплуатации	1.3.10.3	5.3.7	-	+
8	Испытание образца на воздействие механических факторов в условиях эксплуатации	1.3.11	5.3.8	-	+
9	Испытание образца на теплоустойчивость в условиях транспортирования.	1.3.12	5.3.9	-	+
10	Испытание образца на холодоустойчивость в условиях транспортирования.	1.3.12	5.3.10	-	+
11	Испытание образца на воздействие транспортной тряски	1.3.13	5.3.11	-	+
12	Испытание образца на безотказность **)	1.3.7; 1.3.8;	5.3.12	-	+

Примечания:

1. Знак «+» означает, что испытания проводятся, знак «-» - что испытания не проводятся.
2. При необходимости допускается изменять последовательность проведения испытаний, если воздействия, которым будут подвергаться образцы при испытаниях, не оказывают влияния на результаты последующих испытаний. Допускается совмещение нескольких видов испытаний, если это не приведет к снижению их точности и нарушению безопасности
3. Испытания на безотказность проводятся по специальной программе.

5.3 Методы проведения испытаний

5.3.1 Проверка по п.1 (таблица 5) проводится внешним осмотром тары до и после распаковки.

До распаковки проверяют:

- целостность тары;
- наличие приспособлений для переноски или устройства для ее подъема (при массе брутто более 20 кг;
- наличие основных, дополнительных, информационных надписей;
- наличие манипуляционных знаков № 1, №3, №11 (ГОСТ 14.192-96);
- качество изображения надписей и знаков.

После распаковки проверяют:

- состояние деталей крепления;
- целостность комплектующих изделий.

Ивл. № дубл.	Подл. и дата
Взам. инв. №	Подл. и дата
Ивл. № подл.	Подл. и дата

Изм.	Лист	№ докум.	Подп.	Дата	<b>ГКМН.468351.002 ТУ</b>	Лист
						6

5.3.2 Проверка по п.2 (таблица 5) проводится внешним осмотром образца и его сравнением с конструкторской документацией.

При этом проверяют:

- отсутствие механических повреждений;
- состояние лакокрасочных покрытий (отсутствие вмятин, царапин, сколов, трещин и т.п.);
- отсутствие ослаблений механических креплений
- наличие маркировки;
- наличие сопроводительной документации;
- комплектность.

5.3.3 Проверка по п.3 (таблица 5) проводится:

- габаритных размеров - линейкой ГОСТ 427-75 или другими средствами измерений с допускаемой погрешностью измерений не более 10 %.
- массы - взвешиванием на весах с допускаемой погрешностью в пределах  $\pm 5 \%$ ;

5.3.4 Проверка по п.4 (таблица 5) проводится в нормальных климатических условиях (таблица 3, пп 1-3) в следующем порядке:

- собрать схему (приложение Б, рис.1);
- установить перемычки терминаторов на плате CAN-bus-MicroPC и CAN-bus-PC1;
- подать питание на каркас MicroPC;
- включить ПЭВМ;
- загрузить на вычислителе Fastwel программу CANTEST1.EXE;
- загрузить на ПЭВМ программу CANTEST2.EXE.

Образец считается выдержавшим испытания, если на мониторе, подключенном к ПЭВМ, появится надпись «ТЕСТ ПРОЙДЕН. ПЛАТА ИСПРАВНА».

Снять питание на каркасе MicroPC

Выключить ПЭВМ.

5.3.5 Проверка по п.5 (таблица 5) проводится в нормальных климатических условиях (таблица 3, пп 1-3)

а) Проверка работоспособности образца при минимальном питающем напряжении проводится в нормальных климатических условиях (таблица 3, пп 1-3) в следующем порядке:

- собрать схему (приложение Б, рис.2);
- установить перемычки терминаторов на плате CAN-bus-MicroPC и CAN-bus-PC1;
- подать питание на каркас MicroPC;
- включить ПЭВМ;
- установить на блоке питания Б5-49 напряжение 4,75 В
- загрузить на вычислителе Fastwel программу CANTEST1.EXE;
- загрузить на ПЭВМ программу CANTEST2.EXE.

Образец считается выдержавшим испытания, если на мониторе, подключенном к ПЭВМ, появится надпись «ТЕСТ ПРОЙДЕН. ПЛАТА ИСПРАВНА».

Снять питание на каркасе MicroPC

Выключить ПЭВМ.

б) Проверка работоспособности образца при максимальном питающем напряжении проводится в нормальных климатических условиях (таблица 3, пп 1-3) в следующем порядке:

- собрать схему (приложение Б, рис.2);
- установить перемычки терминаторов на плате CAN-bus-MicroPC и CAN-bus-PC1;
- подать питание на каркас MicroPC;
- включить ПЭВМ;
- установить на блоке питания Б5-49 напряжение 5,25 В
- загрузить на вычислителе Fastwel программу CANTEST1.EXE;
- загрузить на ПЭВМ программу CANTEST2.EXE;
- амперметром измерить потребляемый ток.

Подп. и дата	
Инв. № дубл.	
Взам. инв. №	
Подп. и дата	
Инв. № подл.	

					<b>ГКМН.468351.002 ТУ</b>	Лист
Изм.	Лист	№ докум.	Подп.	Дата		7

Образец считается выдержавшим испытания, если на мониторе, подключенном к ПЭВМ, появится надпись «ТЕСТ ПРОЙДЕН. ПЛАТА ИСПРАВНА» и максимальный потребляемый ток не превышает 500 мА.

Снять питание на корпусе MicroPC  
Выключить ПЭВМ.

5.3.6 Проверка по п.6 (таблица 5) проводится в следующем порядке:

5.3.6.1 Испытание образца при воздействии верхней рабочей температуры

а) Испытание при номинальном напряжении питания:

- собрать схему (приложение Б, рис.2);
- установить переключки терминаторов на плате CAN-bus-MicroPC и CAN-bus-PCI;
- образец поместить в термокамеру;
- установить в термокамере температуру + 60 °С;
- выдержать 1 час;
- подать питание на корпус MicroPC;
- включить ПЭВМ;
- установить на блоке питания Б5-49 напряжение 5,0 В;
- загрузить на вычислителе Fastwel программу CANTEST1.EXE;
- загрузить на ПЭВМ программу CANTEST2.EXE.

Образец считается выдержавшим испытания, если на мониторе, подключенном к ПЭВМ, появится надпись «ТЕСТ ПРОЙДЕН. ПЛАТА ИСПРАВНА».

выйти из программы CANTEST1.EXE нажатием клавиши <ESC>.

- выйти из программы CANTEST2.EXE нажатием клавиши <ESC>.

б) Испытание при пониженном напряжении питания:

- установить на блоке питания Б5-49 напряжение 4,75 В;
- загрузить на вычислителе Fastwel программу CANTEST1.EXE;
- загрузить на ПЭВМ программу CANTEST2.EXE.

Образец считается выдержавшим испытания, если на мониторе, подключенном к ПЭВМ, появится надпись «ТЕСТ ПРОЙДЕН. ПЛАТА ИСПРАВНА».

- выйти из программы CANTEST1.EXE нажатием клавиши <ESC>.

- выйти из программы CANTEST2.EXE нажатием клавиши <ESC>.

в) Испытание при повышенном напряжении питания:

- установить на блоке питания Б5-49 напряжение 5,25 В;
- загрузить на вычислителе Fastwel программу CANTEST1.EXE;
- загрузить на ПЭВМ программу CANTEST2.EXE.

Образец считается выдержавшим испытания, если на мониторе, подключенном к ПЭВМ, появится надпись «ТЕСТ ПРОЙДЕН. ПЛАТА ИСПРАВНА».

Снять питание на корпусе MicroPC

Выключить ПЭВМ.

5.3.6.2 Испытание образца при воздействии верхней предельной температуры:

- повысить в термокамере температуру до + 70 °С;
- выдержать 1 час;
- понизить в термокамере температуру до + 25 °С;
- выдержать 2 часа.

а) Испытание при номинальном напряжении питания:

- подать питание на корпус MicroPC;
- включить ПЭВМ;
- установить на блоке питания Б5-49 напряжение 5,0 В;
- загрузить на вычислителе Fastwel программу CANTEST1.EXE;
- загрузить на ПЭВМ программу CANTEST2.EXE.

Образец считается выдержавшим испытания, если на мониторе, подключенном к ПЭВМ, появится надпись «ТЕСТ ПРОЙДЕН. ПЛАТА ИСПРАВНА».

- выйти из программы CANTEST1.EXE нажатием клавиши <ESC>.

- выйти из программы CANTEST2.EXE нажатием клавиши <ESC>.

Инв. № подл.	Подп. и дата	Взам. инв. №	Инв. № дубл.	Подп. и дата	Изм.	Лист	№ докум.	Подп.	Дата	<b>ГКМН.468351.002 ТУ</b>	Лист
											8



- б) Испытание при пониженном напряжении питания:
- установить на блоке питания Б5-49 напряжение 4,75 В;
  - загрузить на вычислителе Fastwel программу CANTEST1.EXE;
  - загрузить на ПЭВМ программу CANTEST2.EXE.

Образец считается выдержавшим испытания, если на мониторе, подключенном к ПЭВМ, появится надпись «ТЕСТ ПРОЙДЕН. ПЛАТА ИСПРАВНА».

- выйти из программы CANTEST1.EXE нажатием клавиши <ESC>.
- выйти из программы CANTEST2.EXE нажатием клавиши <ESC>.

в) Испытание при повышенном напряжении питания:

- установить на блоке питания Б5-49 напряжение 5,25 В;
- загрузить на вычислителе Fastwel программу CANTEST1.EXE;
- загрузить на ПЭВМ программу CANTEST2.EXE.

Образец считается выдержавшим испытания, если на мониторе, подключенном к ПЭВМ, появится надпись «ТЕСТ ПРОЙДЕН. ПЛАТА ИСПРАВНА».

Снять питание на корпусе MicroPC

Выключить ПЭВМ.

5.3.6.3 Испытание образца при воздействии нижней рабочей температуры.

- понизить в термокамере температуру до минус 40 °С;
- выдержать 1 час.

а) Испытание при номинальном напряжении питания:

- подать питание на корпус MicroPC;
- включить ПЭВМ;
- установить на блоке питания Б5-49 напряжение 5,0 В;
- загрузить на вычислителе Fastwel программу CANTEST1.EXE;
- загрузить на ПЭВМ программу CANTEST2.EXE.

Образец считается выдержавшим испытания, если на мониторе, подключенном к ПЭВМ, появится надпись «ТЕСТ ПРОЙДЕН. ПЛАТА ИСПРАВНА».

- выйти из программы CANTEST1.EXE нажатием клавиши <ESC>.
- выйти из программы CANTEST2.EXE нажатием клавиши <ESC>.

б) Испытание при пониженном напряжении питания:

- установить на блоке питания Б5-49 напряжение 4,75 В;
- загрузить на вычислителе Fastwel программу CANTEST1.EXE;
- загрузить на ПЭВМ программу CANTEST2.EXE.

Образец считается выдержавшим испытания, если на мониторе, подключенном к ПЭВМ, появится надпись «ТЕСТ ПРОЙДЕН. ПЛАТА ИСПРАВНА».

- выйти из программы CANTEST1.EXE нажатием клавиши <ESC>.
- выйти из программы CANTEST2.EXE нажатием клавиши <ESC>.

в) Испытание при повышенном напряжении питания:

- установить на блоке питания Б5-49 напряжение 5,25 В;
- загрузить на вычислителе Fastwel программу CANTEST1.EXE;
- загрузить на ПЭВМ программу CANTEST2.EXE.

Образец считается выдержавшим испытания, если на мониторе, подключенном к ПЭВМ, появится надпись «ТЕСТ ПРОЙДЕН. ПЛАТА ИСПРАВНА».

Снять питание на корпусе MicroPC

Выключить ПЭВМ.

5.3.7 Испытание образца по п.7 (таблица 5) проводится в следующей последовательности:

- собрать схему (приложение Б, рис.2);
- установить перемычки терминаторов на плате CAN-bus-MicroPC и CAN-bus-PCI;
- подать питание на корпус MicroPC;
- включить ПЭВМ;
- установить на блоке питания Б5-49 напряжение 5,0 В;
- загрузить на вычислителе Fastwel программу TEST1.EXE;
- загрузить на ПЭВМ программу TEST2.EXE.

Подп. и дата	
Инв. № дубл.	
Взам. инв. №	
Подп. и дата	
Инв. № подл.	

					<b>ГКМН.468351.002 ТУ</b>	Лист
Изм.	Лист	№ докум.	Подп.	Дата		9



- 5.3.9 Испытания по п. 9 (таблица 5) проводятся в следующей последовательности:
- образец в транспортной упаковке поместить в камеру тепла.
  - температуру в камере повысить до  $(50 \pm 2) \text{ }^\circ\text{C}$  и выдержать не менее 6 часов;
  - образец извлечь из камеры, распаковать и выдержать в условиях испытательного помещения не менее 6 часов;
  - собрать схему (приложение Б, рис.1);
  - установить перемычки терминаторов на плате CAN-bus-MicroPC и CAN-bus-PCI;
  - подать питание на каркас MicroPC;
  - включить ПЭВМ;
  - загрузить на вычислителе Fastwel программу CANTEST1.EXE;
  - загрузить на ПЭВМ программу CANTEST2.EXE.

Образец считается выдержавшим испытания, если на мониторе, подключенном к ПЭВМ, появится надпись «ТЕСТ ПРОЙДЕН. ПЛАТА ИСПРАВНА».

- выключить ПЭВМ.
- снять питание на каркасе MicroPC.

5.3.10 Испытания по п.10 (таблица 5) проводятся в следующей последовательности:

- образец в транспортной упаковке поместить в камеру холода.
- температуру в камере понизить до минус  $60 \pm 2 \text{ }^\circ\text{C}$  и выдержать не менее 6 часов;
- образец извлечь из камеры, распаковать и выдержать в условиях испытательного помещения не менее 6 часов;
- собрать схему (приложение Б, рис.1);
- установить перемычки терминаторов на плате CAN-bus-MicroPC и CAN-bus-PCI;
- подать питание на каркас MicroPC;
- включить ПЭВМ;
- загрузить на вычислителе Fastwel программу CANTEST1.EXE;
- загрузить на ПЭВМ программу CANTEST2.EXE.

Образец считается выдержавшим испытания, если на мониторе, подключенном к ПЭВМ, появится надпись «ТЕСТ ПРОЙДЕН. ПЛАТА ИСПРАВНА».

- Снять питание на каркасе MicroPC
- Выключить ПЭВМ.

5.3.11 Испытания по п.12 (таблица 5) проводятся в следующей последовательности:

- образец в транспортной упаковке крепится к центру стола испытательного стенда или в кузове автомашины (без дополнительной амортизации) в положении, определенном знаком "Верх";
- производится тряска на стенде имитации транспортирования с ускорением  $30 \text{ м/с}^2$  при плавном изменении частоты от 80 до 120 ударов в минуту, время испытаний 1 час.

Допускаются испытания на вибростенде (при этом на однокомпонентном стенде испытания проводятся последовательно в трех направлениях или на грузовой автомашине - по дуближной или грунтовой дороге на расстояние не менее 300 км со скоростью от 20 до 60 км/ч);

- образец распаковать;
- собрать схему (приложение Б, рис.1);
- установить перемычки терминаторов на плате CAN-bus-MicroPC и CAN-bus-PCI;
- подать питание на каркас MicroPC;
- включить ПЭВМ;
- загрузить на вычислителе Fastwel программу CANTEST1.EXE;
- загрузить на ПЭВМ программу CANTEST2.EXE.

Образец считается выдержавшим испытания, если на мониторе, подключенном к ПЭВМ, появится надпись «ТЕСТ ПРОЙДЕН. ПЛАТА ИСПРАВНА».

- выключить ПЭВМ.
- снять питание на каркасе MicroPC.

Изн. № подл.	Подп. и дата
Взам. инв. №	Подп. и дата
Инв. № дубл.	Подп. и дата
Изн. № подл.	Подп. и дата

Изн.	Лист	№ докум.	Подп.	Дата	<b>ГКМН.468351.002 ТУ</b>	Лист
						11

5.3.12 Испытания по п.13 (таблица 5) проводятся по одноступенчатому методу с восстановлением отказавших изделий при экспоненциальном законе распределения наработки на отказ.

5.3.12.1 Исходные данные к планированию испытаний:

- риск изготовителя .....  $a = 0,1$
- риск потребителя .....  $b = 0,1$
- приемочный уровень наработки до отказа, ч .....  $T_{\square} = 1000$
- браковочный уровень наработки до отказа, ч .....  $T_{\square} = 150$

5.3.12.2 План испытаний:

- предельная продолжительность испытаний, ч ..... 72
- приемочное значение вероятности безотказной работы за предельную продолжительность испытаний .....  $P_{\alpha}(t_v) = 0,95$
- браковочное значение вероятности безотказной работы за предельную продолжительность испытаний .....  $P_{\alpha}(t_v) = 0,6$
- количество образцов .....  $N = 5$
- количество опытов .....  $n = 3$
- приемочное число отказов .....  $C = 0$

Испытания проводятся при напряжении питания  $5 В \pm 5\%$

5.3.12.3 В течение всего времени испытаний на безотказность через каждые 24 часа должен производиться контроль параметров, по которым определяется отказ.

Выход из строя комплектующих изделий (кроме повторяющихся подряд) за отказ не принимать.

## 6 ТРАНСПОРТИРОВАНИЕ И ХРАНЕНИЕ

6.1 Изделие транспортируют и хранят в упаковке предприятия-изготовителя.

6.2 Транспортирование упакованного изделия по железной дороге производят в крытых вагонах.

6.3 Условия транспортирования изделия в упаковке должны соответствовать условиям хранения 3 по ГОСТ 15150-69.

6.4 Условия хранения в упаковке на складах изготовителя (поставщика) и потребителя -1 по ГОСТ15150-69.

В помещениях для хранения не должно быть агрессивных примесей (паров кислот, щелочей), вызывающих коррозию.

## 7 УКАЗАНИЯ ПО ЭКСПЛУАТАЦИИ

7.1 Установку, монтаж изделия на месте эксплуатации, техническое обслуживание и устранение неисправностей производить в соответствии с «Руководством по эксплуатации ГКМН.468351.002 РЭ».

## 8 ГАРАНТИИ ИЗГОТОВИТЕЛЯ

8.1. Изготовитель гарантирует соответствие качества изделия требованиям действующей технической документации при соблюдении потребителем условий и правил хранения, транспортирования и эксплуатации, установленных в эксплуатационной документации.

8.2 Срок гарантии - 12 месяцев со дня приемки представителем заказчика.

## 9 ПРИЛОЖЕНИЯ

Приложение А. Перечень документов, на которые в ТУ даны ссылки.

Приложение Б Структурные схемы подключения изделия при испытаниях:

Приложение В. Эскизы закрепления образца при испытании на воздействие механических факторов.

Приложение Г. Перечень оборудования и приборов, используемых при испытаниях и измерениях.

Подп. и дата	
Инв. № дубл.	
Взам. инв. №	
Подп. и дата	
Инв. № подл.	

					<b>ГКМН.468351.002 ТУ</b>	Лист
Изм.	Лист	№ докум.	Подп.	Дата		12

ПРИЛОЖЕНИЕ А  
(обязательное)

Перечень документов, на которые в ТУ даны ссылки

Документ	
Обозначение	Наименование
ГОСТ 9.014-78	ЕСЗКС. Временная противокоррозионная защита изделий. Общие технические требования.
ГОСТ 9.303-84	Покрытия металлические и неметаллических не - органические. Общие требования к выбору
ГОСТ 12.2.007.0-75	Изделия электротехнические. Общие требования безопасности.
ГОСТ 427-75	Линейки измерительные механические. Технические условия.
ГОСТ 2697-83	Пергамин кровельный. Технические условия.
ГОСТ 2991-85.	Ящики дощатые неразборные для грузов массой до 500 кг.
ГОСТ 3560-73.	Лента стальная упаковочная. Технические условия.
ГОСТ 5959-80	Ящики из листовых древесных материалов неразборные для грузов до 200 кг. Общие технические условия.
ГОСТ 7376-89	Картон гофрированный. Общие технические условия.
ГОСТ 9557-87	Поддон плоский деревянный размером 800x1200 мм. Технические условия.
ГОСТ 10354-82	Пленка полиэтиленовая. Технические условия.
ГОСТ 10923-93	Рубероид. Технические условия.
ГОСТ 14192-77	Маркировка грузов
ГОСТ 15150-69	Машины, приборы и другие технические изделия. Исполнения для различных климатических районов. Условия эксплуатации, хранения и транспортирования в части воздействия климатических факторов внешней среды
ГОСТ 17516.1-90	Изделия электротехнические. Общие требования в части стойкости к механическим внешним воздействующим факторам.

Инд. № подл.	Подп. и дата
Взам. инв. №	Инд. № дубл.
Подп. и дата	Подп. и дата
Инд. № подл.	Подп. и дата

Изм.	Лист	№ докум.	Подп.	Дата	<b>ГКМН.468351.002 ТУ</b>	Лист
						13

ПРИЛОЖЕНИЕ Б  
(обязательное)

Структурные схемы подключения изделия при испытаниях:

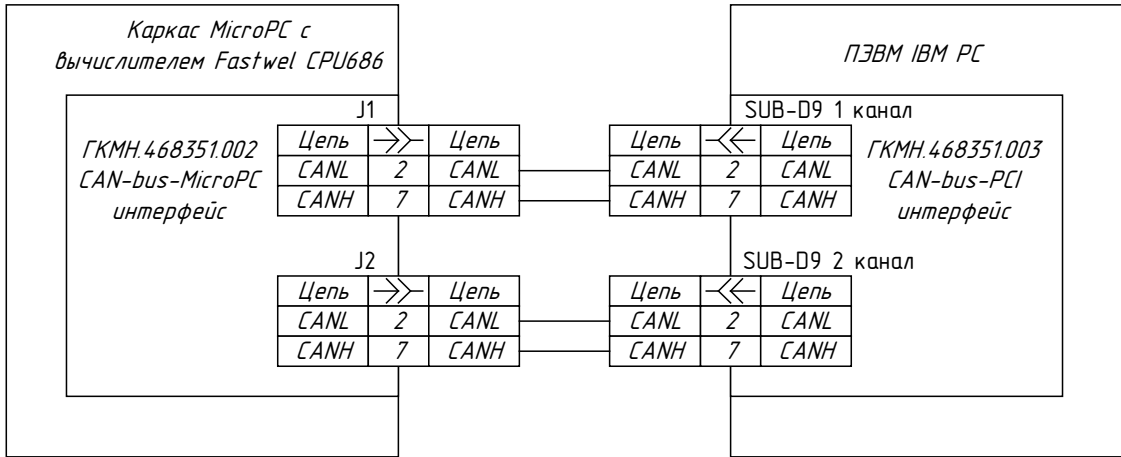


Рисунок 1. Схема подключения изделия при испытании изделия на работоспособность.

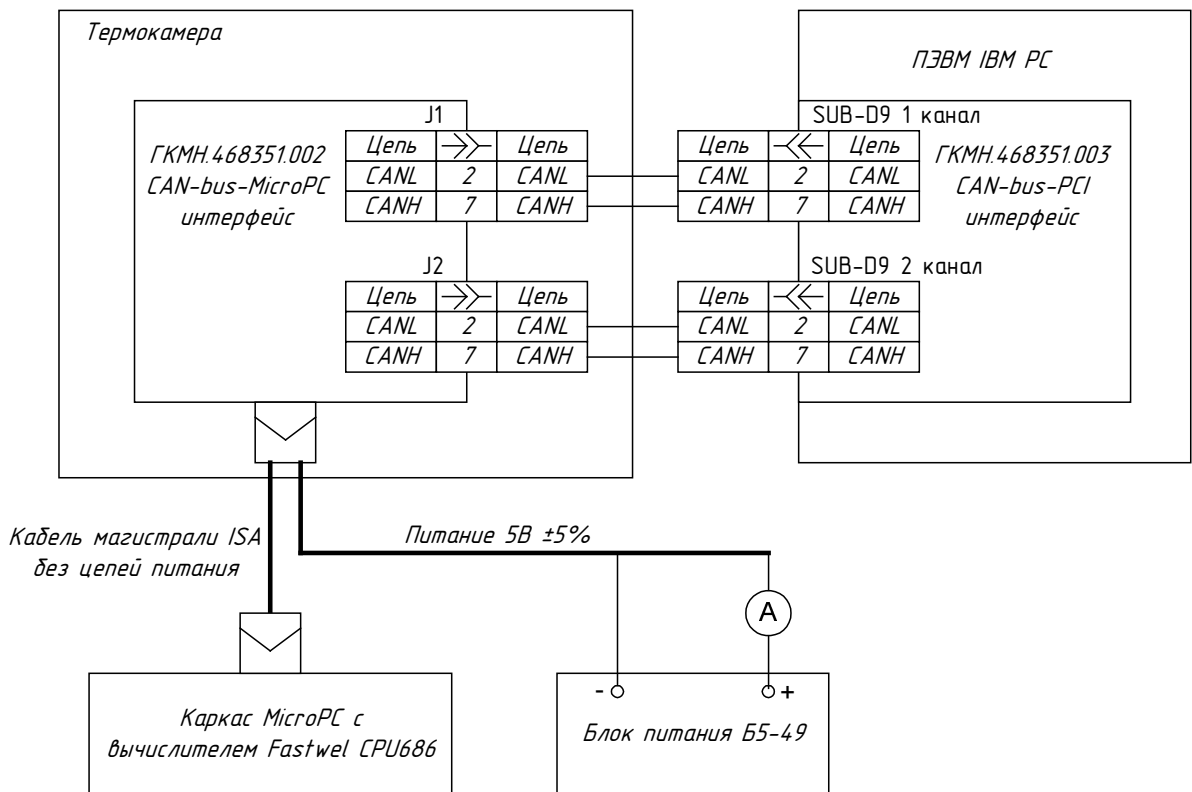


Рисунок 2.. Схема подключения изделия при испытаниях с изменением питающего напряжения и воздействием климатических факторов.

Инв. № подл.	Подп. и дата
Инв. № дубл.	
Взам. инв. №	
Подп. и дата	
Инв. № подл.	

Изм.	Лист	№ докум.	Подп.	Дата
------	------	----------	-------	------

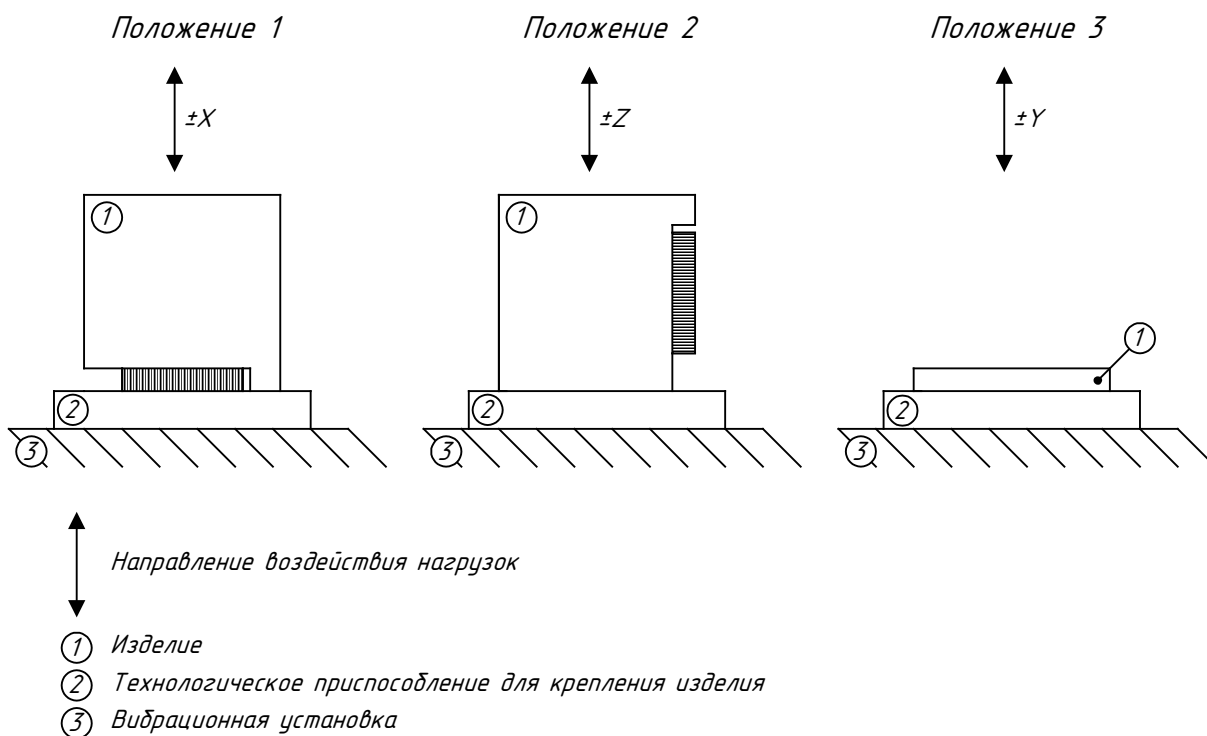
**ГКМН.468351.002 ТУ**

Лист

14

ПРИЛОЖЕНИЕ В.  
(обязательное)

Эскизы закрепления образца при испытаниях на воздействие механических факторов.



Инд. № подл.	Подп. и дата
Взам. инв. №	Инд. № дубл.
Подп. и дата	Подп. и дата

Изм.	Лист	№ докум.	Подп.	Дата
------	------	----------	-------	------

ГКМН.468351.002 ТУ

## ПРИЛОЖЕНИЕ Г

(обязательное)

Перечень оборудования и приборов, используемых при испытаниях  
и измерениях.

Наименование	Тип	ГОСТ, нормаль, ТУ, чертёж	Пределы измерения	Класс точн., погреш- ность	Примеч
Источник постоянного тока	Б5-49	ЕЭ0.323.420ТУ	2-30 В		
Амперметр постоянного тока	В7-40	Тз2.710.016ТУ	0,5-600 В 0,1-1000 мА	На пре- деле 20 В» Погр.0,16	
Вольтметр	З544	ТУ25-0414-84	7,5;12;30 В	0,5	
Весы электронные	ВНУ 2/15-1ТМ	ТУЛИГШ.404412	0,02-15,0 кг	4	
Ударный стенд	St-800		Частота ударов 60-180 уд./мин Пределы пикового ударного ускорения 40-250 м/с <sup>2</sup> Длит.действ.ударн. ускорения 2-25 мс		
Вибростенд	ВЭДС-400А		Част. 10-800 Гц Предельн.значения: ампл. 10 мм; уровня ускор.(пик) 70 м с <sup>-2</sup>		
Климатическая камера	КТК-3000	-	Температура от-30 до +100 °С Влажность при 25 °С 96,2 % при 35 °С 96,05 % при 40 °С 95,5 %	±3 °С  ±3 %	
Персональная ЭВМ	IBM PC AT	-	-		
Каркас MikroPC с вычислителем Fastwel	-	-	-	-	
Примечание - Перечисленные средства измерений и испытательное оборудование могут быть заменены на приборы и оборудование, аналогичные по классу точности, пределам измерения и техническим характеристикам					

Подл. и дата  
 Инв. № дубл.  
 Взам. инв. №  
 Подл. и дата  
 Инв. № подл.

Изм.	Лист	№ докум.	Подп.	Дата	<b>ГКМН.468351.002 ТУ</b>	Лист 16
------	------	----------	-------	------	---------------------------	------------



Инв. № подл.	Подп. и дата	Взам. инв. №	Инв. № дубл.	Подп. и дата

Изм.	Лист	№ докум.	Подп.	Дата

**ГКМН.468351.002 ТУ**

Лист

17

Инв. № подл.	Подп. и дата	Взам. инв. №	Инв. № дубл.	Подп. и дата

Изм.	Лист	№ докум.	Подп.	Дата

**ГКМН.468351.002 ТУ**

Лист  
18