

ОБЩЕСТВО С ОГРАНИЧЕННОЙ ОТВЕТСТВЕННОСТЬЮ

"МАРАФОН"

IOremote-R2AIO AI-8

Версия 2.0

Руководство пользователя Версия 0.1

Замечания о праве на копирование

Все права на программное обеспечение, аппаратное обеспечение и данное руководство принадлежат фирме Марафон и защищены законодательством Российской Федерации.

Копирование этого руководства возможно только при получении письменного разрешения у фирмы Марафон.(Москва, 117330, Мосфильмовская ул., 176, Тел.: +7 495 9882726 Факс: +7 495 9395659), [http:// can .marathon.ru](http://can.marathon.ru)

Содержание

1	Основные характеристики	4
2	Внешний вид устройства	5
2.1	Таблица назначения разъемов	5
2.2	Таблица назначения переключателей	5
2.3	Средства индикации устройства	6
2.4	Таблицы назначения контактов разъемов	6
2.4.1	Таблица назначения контактов разъема питания	6
2.4.2	Таблица назначения контактов разъема CAN / RS485 интерфейса	7
2.4.3	Таблица назначения контактов разъема для подключения аналоговых датчиков R2AIO AI-8I	7
3	Выбор режима работы устройства.	8
3.1	Установка типа сети	8
3.2	Установка количества активных аналоговых входов	8
	Установка частоты дискретизации активных аналоговых входов	
	Установка диапазона измеряемого напряжений	
	CAN интерфейс	
	Установка терминатор сети CAN	
	Установка скорости сети CAN	
	Установка адреса устройства в сети CANopen	
	Сброс настроек для сети CANopen сохраненных в энергонезависимой памяти	
	Объектный словарь и профиль CANopen	
	RS485 интерфейс	
	Установка терминатор RS485 сети	
	Установка адрес устройства в RS485 сети	
	Установка скорости сети	
	Протокол MODBUS	
	Коды поддерживаемых функций MODBUS	
	Описание регистров MODBUS	
	Схема подключения входов	
	Комплект поставки	

1 Основные характеристики

Семейство устройств IORemote R2AIO AI-8 представляет собой модули удаленного ввода аналоговых сигналов для применения в составе промышленных систем управления и сбора данных на основе сети CAN с использованием протокола CANopen (DS401 профиль) или сети RS485 с использованием протокола MODBUS RTU.

Характеристики устройства:

№	Название	Количество входов	Входной диапазон
2	R2AIO AI-8I	8	10..0В, 5..0В, 2.5..0, 4-20мА

Питание, В	9-36
Диапазон рабочих температур, град.С	-40..+85
Интерфейс	CAN-bus, RS-485, гальваническая изоляция 1000В, защита от перенапряжений и помех
Протоколы	CANopen, MODBUS RTU
Аналоговый вход	гальваническая изоляция 1000В от питающего напряжения
Встроенный нагрузочный резистор для токового входа	500 Ом 0,1% 4ppm/°C
Кол-во разрядов	16-24
Частота дискретизации	до 500Гц
Корпусное исполнение	монтаж на DIN рейку, IP22
Программное обеспечение	Монитор CANWise Плагин для R2AIO (подгружаемый модуль для CANWise) Плагин для конфигурирования CANopen устройств (подгружаемый модуль для CANWise) CANopen OPC Server

2 Внешний вид устройства

Разъемы, переключатели, устанавливаемые пользователем, а также средства индикации показаны на рисунке 1.

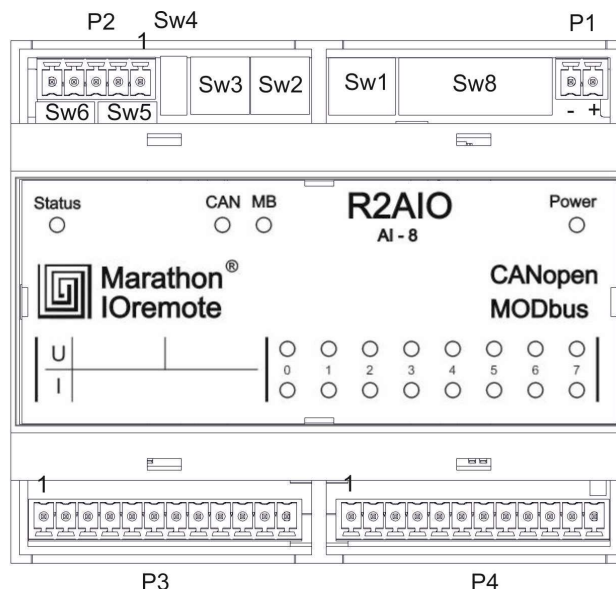


Рис. 1. Внешний вид устройства.

2.1. Таблица назначения разъемов

Разъем	Описание
P1	Разъем питания устройства
P2	Разъем для подключения CAN/RS485
P3	Разъем для подключения аналоговых входов с 0 по 7

2.2. Таблица назначения переключателей

Переключатель	Описание
SW1	Задаёт скорость подключения
SW2	Задаёт значение 4-х старших разрядов адреса
SW3	Задаёт значение 4-х младших разрядов адреса
SW4	Выбор режима работы (ON – CAN / OFF – RS485)
SW5	Подключение терминатора 120R для сети RS485
SW6	Подключение терминатора 120R для сети CAN
SW8	Выбор диапазона измерений, выбор количества активных каналов, задание частоты дискретизации

2.3 Средства индикации устройства

Индикация состояния устройства осуществляется светодиодами:

- Power – показывает состояние питания устройства;
- MB – показывает режим работы устройства (RS485/MODBUS RTU);
- CAN – показывает режим работы устройства (CAN/CANopen);
- Status – показывает статус устройства (или состояние соединения; для режима RS485/MODBUS RTU).

Индикация состояний аналоговых входов осуществляется двумя рядами светодиодов по 8 шт. в каждом. Верхний ряд светодиодов отображает состояние входов по напряжению, нижний ряд светодиодов отображает состояние входов по току.

Режимы отображения состояния входов:

- вход не активен – светодиод не горит;
- вход активен (ОК) – горит зеленый светодиод;
- вход активен (значение напряжения или тока вне диапазона измерений) – горит красный светодиод.

Перед использованием устройства Юremote R2AIO необходимо произвести его настройку: установить адрес устройства, скорость сети, выбрать режим работы CAN или RS485.

2.4 Таблицы назначения контактов разъемов

2.4.1 Таблица назначения контактов разъема питания

Разъем P1

Номер контакта разъема P1	Сигнал	Описание
1	+V	Питание +9-36В
2	GND	Земля

2.4.2 Таблица назначения контактов разъема CAN / RS485

интерфейса

Разъем P2

Номер контакта разъема P2	Сигнал	Описание
1	SIG_GND	Сигнальная земля CAN/RS485 сети
2	CAN LOW	Сигнал CAN-LOW CAN сети
3	RS485_B	Сигнал B(-) RS485 сети
4	CAN HIGH	Сигнал CAN-HIGH CAN сети
5	RS485 A	Сигнал A(+) RS485 сети

2.4.3 Таблица назначения контактов разъема для подключения аналоговых датчиков R2AI0 AI-8I

Разъем P3

Номер контактов разъема P3	Сигнал	Описание
1	AIN0	Вход 0
2	R0	Резистор для токового входа 0
3	GND A	Аналоговая земля
4	AIN1	Вход 1
5	R1	Резистор для токового входа 1
6	GND A	Аналоговая земля
7	AIN2	Вход 2
8	R2	Резистор для токового входа 2
9	GND A	Аналоговая земля
10	AIN3	Вход 3
11	R3	Резистор для токового входа 3
12	GND A	Аналоговая земля

Разъем P4

Номер контактов разъема P4	Сигнал	Описание
1	AIN4	Вход 4
2	R4	Резистор для токового входа 4
3	GND A	Аналоговая земля
4	AIN5	Вход 5
5	R5	Резистор для токового входа 5
6	GND A	Аналоговая земля
7	AIN6	Вход 6
8	R6	Резистор для токового входа 6
9	GND A	Аналоговая земля
10	AIN7	Вход 7
11	R7	Резистор для токового входа 7
12	GND A	Аналоговая земля

3 Выбор режима работы устройства

3.1. Установка типа сети.

Выбор типа сети осуществляется переключателем SW4. Для того чтобы устройство работало в сети CAN поставьте переключатель SW6 в положение ON, для работы в сети RS485 поставьте в положение OFF.

3.2. Установка количества активных аналоговых входов.

Установка количества каналов производится с помощью блока переключателей SW8. Используются с 1 по 3 переключатели. Возможна установка следующих значений количества каналов:

Кол-во каналов	Номера активных входов	SW8 1	SW8 2	SW8 3
1	0	OFF	OFF	OFF
2	с 0 по 1	ON	OFF	OFF

3	с 0 по 2	OFF	ON	OFF
4	с 0 по 3	ON	ON	OFF
5	с 0 по 4	OFF	OFF	ON
6	с 0 по 5	ON	OFF	ON
7	с 0 по 6	OFF	ON	ON
8	с 0 по 7	ON	ON	ON

3.3 Установка частоты дискретизации активных аналоговых входов

Установка частоты дискретизации активных каналов производится с помощью блока переключателей SW8. Используются с 4 по 6 переключатели.

Возможна установка следующих значений частоты дискретизации:

№ частоты	Кол-во выборок в сек.	SW8 4	SW8 5	SW8 6
0	2,5	OFF	OFF	OFF
1	5	ON	OFF	OFF
2	10	OFF	ON	OFF
3	25	ON	ON	OFF
4	30	OFF	OFF	ON
5	50	ON	OFF	ON
6	100	OFF	ON	ON
7	500	ON	ON	ON

3.4 Установка диапазона измеряемого напряжений

Установка диапазона измеряемого напряжения производится с помощью блока переключателей SW8. Используются с 7 по 10 переключатели.

Возможна установка следующих диапазонов

для R2A10 AI-8I:

№ диапазон	Диапазон	SW8 7	SW8 8	SW8 9	SW8 10
0	10..0В	OFF	OFF	OFF	OFF
1	5..0В	ON	OFF	OFF	OFF
2	2,5..0В	OFF	ON	OFF	OFF
3-7	Не используется				
8	4-20мА (10..0В) со встроенным или внешним	OFF	OFF	OFF	ON
9	4-20мА (5..0В) с внешним	ON	OFF	OFF	ON
10	4-20мА (2,5..0В) с внешним	OFF	ON	OFF	ON

Примечание:

при использовании внешнего нагрузочного резистора выставите нужный диапазон измерения, при этом переключатель SW8[10] должен быть в положении ON;

при использовании встроенного нагрузочного резистора подключите (переведите в положение ON) его с помощью соответствующего переключателя из блока переключателей SW7

4 CAN интерфейс

CAN-bus интерфейс выведен на разъем P2 (тип ECH350VM-05P). Сигналы интерфейса защищены от перенапряжений и импульсных помех и гальванически изолированы от питающего напряжения (до 1000 Вольт) .

4.1 Установка терминатор сети CAN

На плате устройства предусмотрена возможность включения терминатора шины 120R. Для того чтобы включить терминатор переведите переключатель SW6 в положение ON. Шина CAN должна иметь терминаторы на обоих концах.

4.2 Установка скорости сети CAN

Установка скорости сети CAN производится с помощью блока переключателей SW1.

Возможна установка следующих значений скоростей:

№	Скорость, Кбит/с.	SW1 1	SW1 2	SW1 3	SW1 4
0	1000	OFF	OFF	OFF	OFF
1	800	ON	OFF	OFF	OFF
2	500	OFF	ON	OFF	OFF
3	250	ON	ON	OFF	OFF
4	125	OFF	OFF	ON	OFF
5	Не используется				
6	50	OFF	ON	ON	OFF
7	20	ON	ON	ON	OFF
8	10	OFF	OFF	OFF	ON

4.3 Установка адреса устройства в сети CANopen

Установка адреса устройства (node ID / номера узла) в сети CANopen производится с помощью блока переключателей SW2, SW3. Переключатель SW3 определяет значение 4 старших разрядов адреса, переключатель SW2 определяет значение 4 младших разрядов адреса. Максимальное значение адреса устройства для сети CAN – 127 (0x7F). Значение адреса равное 0 не используется. Значение адреса, начиная с 128 по 254, не используется.

4.4 Сброс настроек для сети CANopen сохраненных в энергонезависимой памяти

Для сброса настроек сохраненных в энергонезависимой памяти при конфигурирования устройства как узла сети CANopen необходимо выставить адрес равным 0xFF и выставить все переключатели SW1 в положение ON, затем включить и выключить устройство.

4.5 Объектный словарь и профиль CANopen

В устройствах семейства IOremote реализован профиль DS-401. Подробное описание работы с устройством в сетях CANopen содержится в файле «IOremote.pdf» (или доступен по ссылке <http://can.marathon.ru/files/IOremote.pdf>) . EDS файл находится на диске с программным обеспечением в папке «EDS» или может быть получен по почте по запросу на адрес support@marathon.ru. Для тестовой работы с устройством в сети CANopen, доступен подгружаемый модуль для «CANwise». Подгружаемый модуль находится на диске с программным обеспечением в папке «CANwise_addon» или может быть получен по почте по запросу на адрес support@marathon.ru.

5 RS485 интерфейс

RS485 интерфейс выведен на разъем P2 (тип ECH350VM-05P). Сигналы интерфейса защищены от перенапряжений и импульсных помех и гальванически изолированы от питающего напряжения (до 1000 Вольт).

5.1 Установка терминатор RS485 сети

На плате устройства предусмотрена возможность включения терминатора шины 120R. Для того чтобы включить терминатор переведите переключатель SW5 в положение ON. Шина RS485 должна иметь терминаторы на обоих концах.

5.2 Установка адрес устройства в RS485 сети

Установка адреса устройства в сети RS485 производится с помощью блока переключателей SW2, SW3. Переключатель SW2 определяет значение 4 старших разрядов адреса, переключатель SW3 определяет значение 4 младших разрядов адреса. Максимальное значение адреса устройства для RS485 сети – 247 (0xF7). Значение адреса равное 0 не используется. Значение адреса, начиная с 248 по 255, не используется.

5.3 Установка скорости сети

Установка скорости RS485 сети производится с помощью блока переключателей SW1 (используются с 1 по 3 переключатели).

Возможна установка следующих значений скоростей:

№	Скорость, бит/с.	SW1 1	SW1 2	SW1 3
0	1200	OFF	OFF	OFF
1	2400	ON	OFF	OFF
2	4800	OFF	ON	OFF
3	9600	ON	ON	OFF
4	19200	OFF	OFF	ON
5	38400	ON	OFF	ON
6	57600	OFF	ON	ON
7	115200	ON	ON	ON

Для установки проверки четности используется переключатель SW1[4]. В положении ON - Parity EVEN, в положении OFF - Parity NONE.

6 Протокол MODBUS

В устройствах серии Ioremote для интеграции в различные системы управления на основе сети RS485 реализован протокол MODBUS. Режим передачи - RTU.

6.1 Коды поддерживаемых функций MODBUS

Код	Название	Действие
02	READ INPUT STATUS	Получение текущего состояния (ON/OFF) группы дискретных входов.
04	READ INPUT REGISTERS	Получение текущего значения одного или нескольких входных регистров.

6.2 Описание регистров MODBUS

Адрес, Dec (Hex)	Описание	Диапазон (значение), Dec	Тип данных, доступ
256(0x100)	Статус аналогового входа 0 (превышение входного диапазона)	0 – ОК 1 – OVERRANGE	1bit, Read Only
263(0x107)	Статус аналогового входа 7 (превышение входного диапазона)	1 -OVERRANGE	1bit, Read Only

Input Register.

Адрес, Dec (Hex)	Описание	Диапазон (значение), Dec	Тип данных, доступ
0(0x000)	Значение входного напряжения (тока) канала 0	0..65535	Int16 or Unsigned Int16 Read Only
7(0x007)	Значение входного напряжения (тока) канала 7	0..65535	Int16 or Unsigned Int16 Read Only
8(0x008)	Старшая часть значение входного напряжения (тока) канала 0	Значение в микровольтах (микроамперах)	Int32, Read Only
9(0x009)	Младшая часть значение входного напряжения (тока) канала 0		
22(0x016)	Старшая часть значение входного напряжения (тока) канала 7	Значение в микровольтах (микроамперах)	Int32, Read Only
23(0x017)	Младшая часть значение входного напряжения (тока) канала 7		
24(0x018)	Старшая часть значение входного напряжения (тока) канала 0	Значение, в зависимости от выбранного диапазона, в вольтах (миллиамперах); например 7,632041	Float 32bits (IEEE Standard 754), Read Only
25(0x019)	Младшая часть значение входного напряжения (тока) канала 0		
38(0x026)	Старшая часть значение входного напряжения (тока)	Значение, в зависимости от выбранного диапазона, в вольтах (миллиамперах);	Float 32bits (IEEE Standard 754), Read
39(0x027)	Младшая часть значение входного напряжения (тока)		
256(0x100)	Тип устройства	R2AI = 1	Int16, Read Only
257(0x101)	Адрес узла	1..247	Int16, Read Only
260(0x104)	Подтип устройства	R2AI_I = 2	Int16, Read Only
271(0x10F)	Кол-во установленных активных каналов	1..8	Int16, Read Only
272(0x110)	Разрядность преобразования, бит	16	Int16, Read Only
273(0x111)	№ установленной частоты дискретизации	1..7	Int16, Read Only
274(0x112)	№ установленного диапазона измерения	1..10	Int16, Read Only
275(0x113)	Версия ПО	-	Int16, Read Only
276(0x114)	Серийный номер	-	Int16, Read Only
277(0x115)	Версия ПП	-	Int16, Read Only

Примечание: подробное описание протокола MODBUS приведено в документе «MODBUS Application Protocol Specification» на сайте www.modbus.org.

Марафон, Москва, 117330, Мосфильмовская ул., 176
Тел.: (495) 988-27-26 Факс: (495) 939-56-59
<http://can.marathon.ru>

7 Схема подключения входов

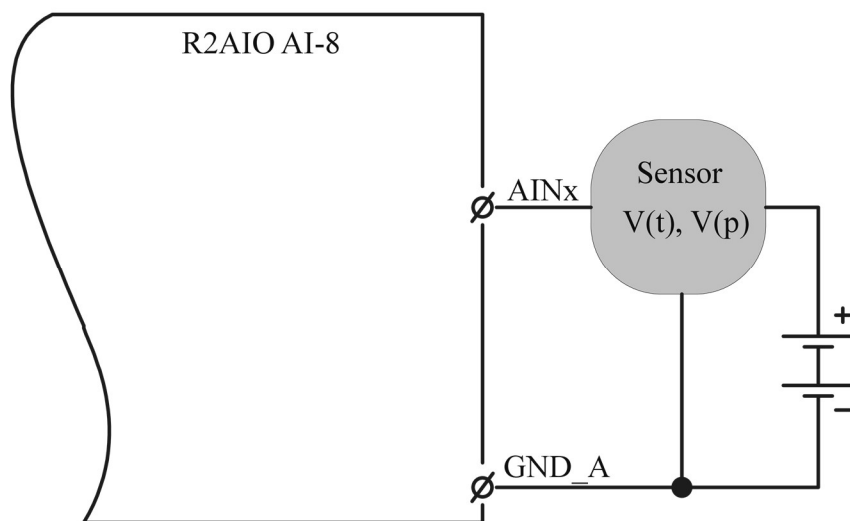


Рис. 2. Схема подключения потенциального сигнала.

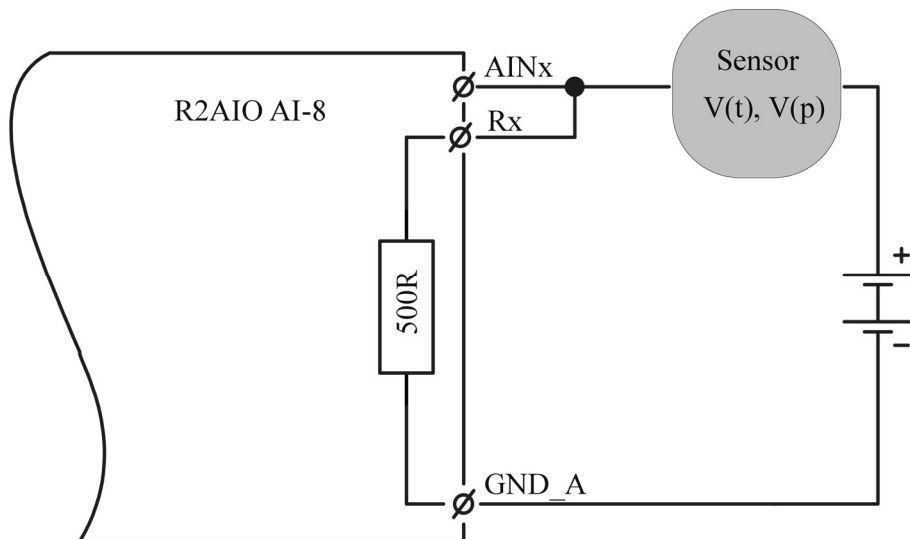


Рис. 3. Схема подключения токового сигнала.

8 Комплект поставки

№ п.п.	Наименование	Количество, шт
1	Устройство Юremote	1
2	Ответная часть разъема P1	1
3	Ответная часть разъема P2	1
4	Ответная часть разъемов P3, P4	2
5	CD-ROM с программным обеспечением	1
6	Руководство пользователя	1
7	Гарантийный талон	1